

FOURNITURES STANDARDS

Téléviseur	1
Châssis d'encastrement	1
Télécommande étanche	1
Paire de haut-parleurs encastrable	1
Câble audio de 5m	1
Câble jack Audio/Vidéo composite (livrée avec le module média MM6328)	1
Câble jack YUV (livrée avec le module média MM6328)	1
Module Média AGATH (MM308 ou MM1300)	1
Bloc alimentation avec 4m de câble	1
Câble de liaison data module / écran	2
Câble de liaison alimentation module / écran	1

Fonctions incluses

Contrôle RS232 / Contrôle IP (option)

- Contrôle des principales fonctions du téléviseur
- Contrôle du volume par valeur directe
- Contrôle du backlight (allumé ou éteint)
- Fonction de blocage de la télécommande
- Lecture possible de l'état des fonctions du téléviseurs (module média MM1300)

Relayage Infra-Rouge 38 KHz

- Pilotage d'appareils déportés à travers le téléviseur (Type lecteur DVD caché)
- Connexion possible d'un flasher à l'arrière du téléviseur

Signaux IR ON/OFF distincts

- 2 signaux distincts pour allumer et éteindre le téléviseur
- Présence sur la télécommande de réglage des deux signaux pour apprentissage

AFFICHAGE

Diagonale écran	13,3" (34 cm)
Dimension d'affichage (H/V) (mm)	293 x 165
Ratio format écran	16:9
Résolution (pixels)	1366 x 768

CARACTÉRISTIQUES

Largeur du verre (mm)	390
Hauteur du verre (mm)	260
Profondeur totale (mm)	33
Poids avec châssis	3 kg
Alimentation	DC 12V

COLISAGE

Paquets	1
Longueur (mm)	800
Largeur (mm)	400
Hauteur (mm)	520
Poids	8 kg



PORTS ET CONNECTIVITÉS : Les Modules Média AGATH

MM6328 LA SOLUTION COMPLÈTE

Le Module Média MM6328 offre une multitude de ports et de connexions en standard vous permettant de connecter vos appareils habituels en toute simplicité.

→ Voir descriptif complet sur la fiche technique **MM6328**



MM1300 LA SOLUTION ÉCONOMIQUE POUR L'HOTELLERIE, SANS TUNER

100% compatible avec les solutions IPTV du marché, le Module Média MM1300 est également plus compact et plus rapide au démarrage.

→ Voir descriptif complet sur la fiche technique **MM1300**



Haut-parleurs

Haut-parleur de plafond en métal blanc (RAL 9010).

Une solution compacte traitée contre l'humidité pour usage domestique ou professionnel avec une bonne qualité sonore.

Alimentation DC 12V :

Longueur (mm)	105
Largeur (mm)	60
Hauteur (mm)	30

PLAN D'INSTALLATION

Pour exécuter l'installation du téléviseur, il faut au préalable fixer le châssis dans le mur en choisissant entre les 2 solutions suivantes:

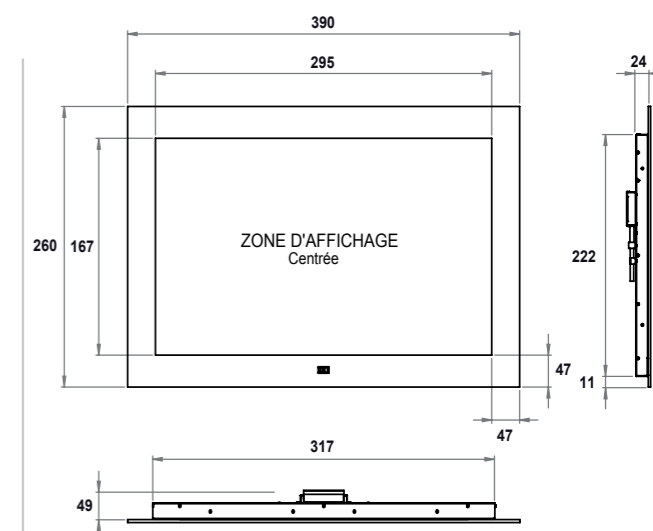
- À l'aide **des oreilles situées de part et d'autre du châssis**
- À l'aide **des trous situés au fond du châssis**

Une fois le châssis mural correctement fixé, l'écran repose entièrement dans le châssis. Son maintien est assuré par un système magnétique.

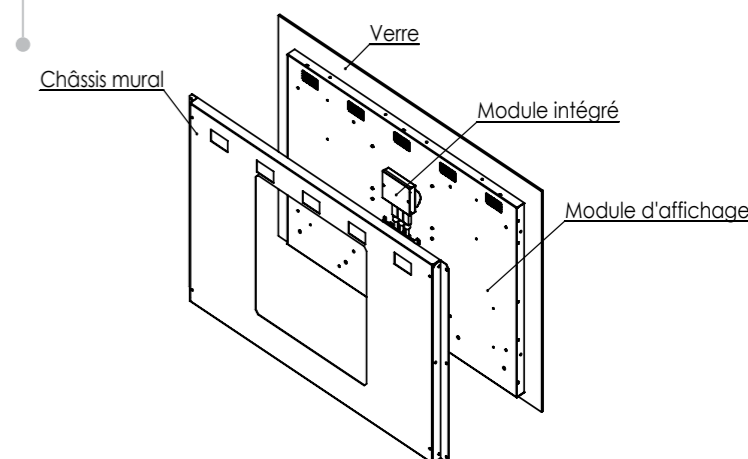
Pour obtenir un indice de protection IP 65 en face avant, il est nécessaire de réaliser un joint silicone autour de l'écran, assurant également l'étanchéité du mur.

Le téléviseur est fourni avec une alimentation déportée, qui doit être **positionnée dans un lieu sec, bien ventilé et à l'écart de l'eau ou de l'humidité.**

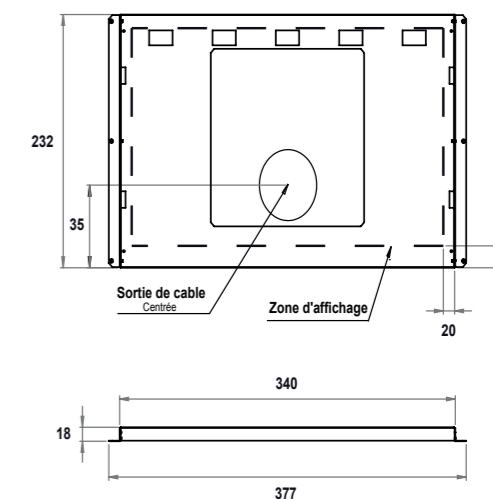
L'installation doit se faire conformément à la norme NF C15-100.



Écran



Châssis d'encastrement



Installation en recouvrement
Dans cette configuration, le verre vient en recouvrement de la découpe murale.

Découpe murale à prévoir :	
Largeur (mm)	324
Hauteur (mm)	236
Profondeur minimum (mm)	45

Installation en affleurement
Dans cette configuration, la découpe murale doit permettre le passage de la vitre.

Découpe murale à prévoir :

Largeur (mm)	394
Hauteur (mm)	264
Profondeur (mm) : Verre de 6mm	51
Verre Premium de 9mm	64

Installation des haut-parleurs

Découpe murale à prévoir :

Diamètre du trou (mm)	110
Profondeur minimum (mm)	45