

FOURNITURES STANDARDS

Téléviseur	1
Télécommande étanche	1
Télécommande de réglage (livrée avec le module média MM6328)	1
Paire de haut-parleurs encastrable	1
Câble audio de 5m	1
Câble jack Audio/Vidéo composite (livrée avec le module média MM6328)	1
Câble jack YUV (livrée avec le module média MM6328)	1
Module Média AGATH (MM308 ou MM1300)	1
Bloc alimentation avec 4m de câble	1
Câble de liaison data module / écran	2
Câble de liaison alimentation module / écran	1

Fonctions incluses

Contrôle RS232 / Contrôle IP (option)

- Contrôle des principales fonctions du téléviseur
- Contrôle du volume par valeur directe
- Contrôle du backlight (allumé ou éteint)
- Fonction de blocage de la télécommande
- Lecture possible de l'état des fonctions du téléviseurs (module média MM1300)

Relayage Infra-Rouge 38 KHz

- Pilotage d'appareils déportés à travers le téléviseur (Type lecteur DVD caché)
- Connexion possible d'un flasher à l'arrière du téléviseur

Signaux IR ON/OFF distincts

- 2 signaux distincts pour allumer et éteindre le téléviseur
- Présence sur la télécommande de réglage des deux signaux pour apprentissage

AFFICHAGE

Diagonale écran	27" (69 cm)
Dimension d'affichage (H/V) (mm)	598 x 336
Ratio format écran	16:9
Résolution (pixels)	1920 x 1080

CARACTÉRISTIQUE

Largeur du verre (mm)	730
Hauteur du verre (mm)	470
Profondeur totale (mm)	38
Poids avec châssis	12 kg
Alimentation	DC 12V

COLISAGE

Paquets	1
Longueur (mm)	800
Largeur (mm)	400
Hauteur (mm)	750
Poids	17 kg



PORTS ET CONNECTIVITÉS : Les Modules Média AGATH

M6328 LA SOLUTION COMPLÈTE

Le Module Média MM6328 offre une multitude de ports et de connexions en standard vous permettant de connecter vos appareils habituels en toute simplicité.

→ Voir descriptif complet sur la fiche technique MM6328

DVB-T DVB-C
 3 HDMI
 Contrôle RS232
 IP TV compatible

M1300 LA SOLUTION ÉCONOMIQUE POUR L'HOTELLERIE, SANS TUNER

100% compatible avec les solutions IPTV du marché, le Module Média MM1300 est également plus compact et plus rapide au démarrage.

→ Voir descriptif complet sur la fiche technique MM1300

DVI
 HDMI
 Contrôle RS232
 IP TV compatible



Haut-parleurs

Haut-parleur de plafond en métal blanc (RAL 9010).

Une solution compacte traitée contre l'humidité pour usage domestique ou professionnel avec une bonne qualité sonore.

Alimentation DC 12V :

Longueur (mm)	105
Largeur (mm)	60
Hauteur (mm)	30

PLAN D'INSTALLATION

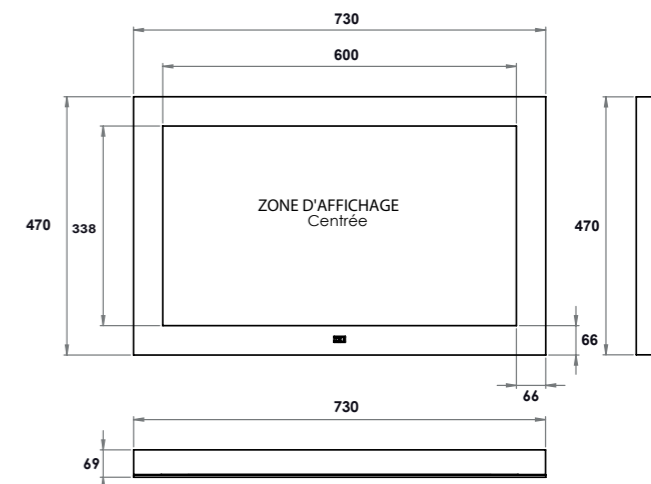
Pour exécuter l'installation du téléviseur, il faut au préalable fixer la platine murale qui supporte le téléviseur. Il est également nécessaire de prévoir l'arrivée des câbles dans le mur.

Une fois cette platine correctement installée, l'écran repose entièrement sur cette platine.

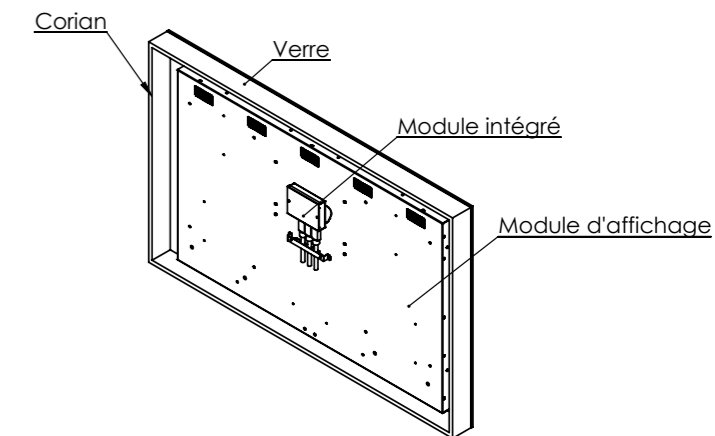
Pour obtenir un indice de protection IP 65, il est nécessaire de réaliser un joint silicone autour de l'écran, assurant également l'étanchéité du mur.

Le téléviseur est fourni avec une alimentation déportée, qui doit être positionnée dans un lieu sec, bien ventilé et à l'écart de l'eau ou de l'humidité.

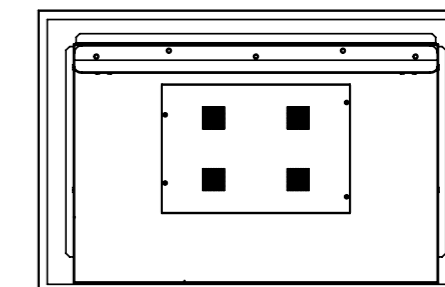
L'installation doit se faire conformément à la norme NF C15-100.



Écran



Vue arrière



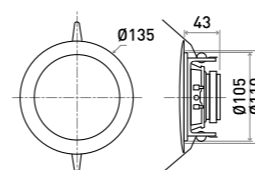
LES CADRES CORIAN®

Coloris disponibles

Couleur proposée en standard

GLACIER WHITE	DESIGNER WHITE	GLACIER ICE	ICE WHITE	CAMEO WHITE	VANILLA
BISQUE	BONE	AURORA	SANDSTONE	LIME ICE	
BLUEBERRY ICE	MINT ICE	PEARL GRAY	SEAGRASS	AQUA	
EVEREST	DUSK	MIDNIGHT	BLACK QUARTZ	NOCTURNE	

Installation des haut-parleurs



Découpe murale à prévoir :

Diamètre du trou (mm)	110
Profondeur minimum (mm)	45