

T1 19

TÉLÉVISEUR MIROIR ENCASTRABLE
POUR SALLE DE BAINST1
SERIE

- Conçu pour les salles de bains
- Finition miroir ou contraste
- Intégrable dans les murs avec une fixation au travers du verre
- Design unique et taille unique
- Respect de l'harmonie et de l'atmosphère des pièces d'eau
- Haut-parleurs encastrables résistants à l'humidité
- Télécommande étanche
- Cage anti-feu

CARACTÉRISTIQUES

Diagonale écran	18,5" (47 cm)
Dimension d'affichage (H/V) (mm)	410 x 230
Ratio format écran	16:9
Résolution (pixels)	1366 x 768
Largeur du verre (mm)	560
Hauteur du verre (mm)	330
Profondeur totale (mm)	59
Poids	6 kg
Alimentation	DC 12V

COLISAGE

Paquets	1
Longueur (mm)	800
Largeur (mm)	400
Hauteur (mm)	620
Poids	13 kg

FINITIONS DE VERRES

Finitions proposées :



Miroir teinté couleur froide

M.SV



contraste

G

PORTS ET CONNECTIVITÉS : Les Modules Média AGATH

MM6328

LA SOLUTION COMPLÈTE

Le Module Média MM6328 offre une multitude de ports et de connexions vous permettant de connecter vos appareils habituels en toute simplicité.

→ Voir descriptif complet sur la fiche technique MM6328

DVB-T
DVB-C

3 HDMI

Contrôle
RS232

T1 19

TÉLÉVISEUR MIROIR ENCASTRABLE
POUR SALLE DE BAINST1
SERIE

FOURNITURES STANDARDS

Téléviseur avec finitions de verre choisie	1
Télécommande étanche	1
Paire de haut-parleurs encastrable	1
Bloc d'alimentation avec 4m de câble	1
Câble audio de 5m	1
Câble jack Audio/Vidéo composite	1
Câble jack YUV	1

PLAN D'INSTALLATION

Pour exécuter l'installation du téléviseur, il faut au préalable prévoir dans le mur un espace respectant les dimensions indiquées ci-dessous afin de pouvoir encastrer le téléviseur à l'aide des 4 vis de fixation fournies.

Pour obtenir un indice de protection IP 65 en face avant, il est nécessaire de réaliser un joint silicone autour de l'écran, assurant également l'étanchéité du mur.

Le téléviseur est fourni avec une alimentation déportée, qui doit être positionnée dans un lieu sec, bien ventilé et à l'écart de l'eau ou de l'humidité.

L'installation doit se faire conformément à la norme NF C15-100.

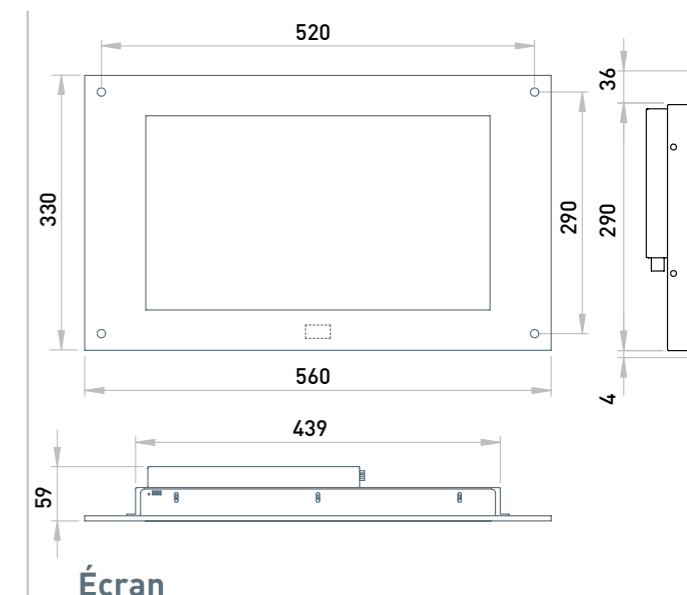
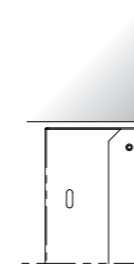
Installation du T119

Découpe murale à prévoir :

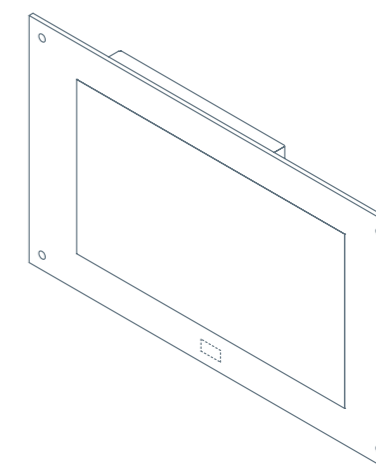
Largeur (mm)	464
Hauteur (mm)	294
Profondeur minimum (mm)	53

Visserie :

Diamètre (mm)	4
---------------	---



Écran

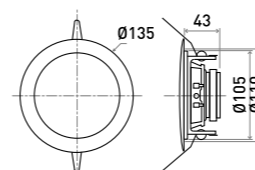


Installation des haut-parleurs

Découpe murale à prévoir :

Diamètre du trou (mm)	110
Profondeur minimum (mm)	45

Enceintes traitées contre l'humidité.



Haut-parleurs

AGATH

1080p

IP 65

AGATH

Version 05-14