



- Téléviseur supportant des températures extrêmes (jusqu'à 100°C en façade)
- Encastrable dans les murs et cloisons
- Facilité d'installation
- Qualité d'image optimale
- Cage anti-feu
- Ecran plat de dernière génération
- Conception unique ne laissant apparaître aucun relief
- Utilisation de matériaux nobles (verre, aluminium)
- Haut-parleurs encastrables résistants à l'humidité et aux hautes températures

FINITIONS DE VERRES

Finitions proposées en dimensions standards :



Miroir teinté couleur froide

M.SV



Miroir Premium
Exclusivité AGATH

M.P



Anti-reflet

N

CARACTÉRISTIQUES

Diagonale écran	21,5" (55 cm)
Dimension d'affichage (H/V) (mm)	477 x 268
Ratio format écran	16:9
Résolution (pixels)	1920 x 1080
Largeur du verre (mm)	600
Hauteur du verre (mm)	390
Profondeur totale (mm)	84
Poids avec châssis	13 kg
Alimentation	DC 12V
Colisage (Longueur 800 x largeur 400 x Hauteur 620 - Poids 18kg)	1 Paquet

PORTS ET CONNECTIVITÉS : Les Modules Média AGATH

MM6328

LA SOLUTION COMPLÈTE

Le Module Média MM6328 offre une multitude de ports et de connexions en standard vous permettant de connecter vos appareils habituels en toute simplicité.

→ Voir descriptif complet sur la fiche technique **MM6328**



DVB-T
DVB-C



3 HDMI



Contrôle
RS232

MM1300

LA SOLUTION ÉCONOMIQUE, SANS TUNER

100% compatible avec les solutions IPTV du marché le Module Média MM1300 est également plus compact et plus rapide au démarrage.

→ Voir descriptif complet sur la fiche technique **MM1300**



DVI



HDMI



Contrôle
RS232

FOURNITURES STANDARDS

Téléviseur	1
Châssis d'encastrement	1
Télécommande étanche	1
Télécommande de réglage (livrée avec le module média MM6328)	1
Paire de haut-parleurs encastrable	1
Bloc alimentation avec 4m de câble	1
Câble audio de 5m	1
Câble jack Audio/Vidéo composite	1
Câble jack YUV (livrée avec le module média MM6328)	1

INSTALLATION

Il est impératif que le montage soit fait en affleurement (face avant du verre affleurante avec le mur).

Pour exécuter l'installation du téléviseur, il faut au préalable fixer le châssis dans le mur en choisissant entre les 2 solutions suivantes :

- À l'aide des oreilles situées de part et d'autre du châssis
- À l'aide des trous situés au fond du châssis

Une fois le châssis mural correctement fixé, l'écran repose entièrement dans le châssis. Son maintien est assuré par un système magnétique.

Pour obtenir un indice de protection IP 65 en face avant, il est nécessaire de réaliser un joint silicone autour de l'écran, assurant également l'étanchéité du mur.

Le téléviseur est fourni avec une alimentation déportée, qui doit être positionnée dans un lieu sec, bien ventilé et à l'écart de l'eau ou de l'humidité.

Pour l'évacuation de l'air chaud, prévoir à l'arrière du téléviseur une arrivée d'air permettant de maintenir une température à moins de 35°.

L'installation doit se faire conformément à la norme NF C15-100.

Installation en affleurement

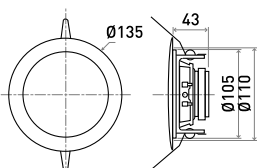
Dans cette configuration, la découpe murale doit permettre le passage de la vitre.

Découpe murale à prévoir :

Largeur (mm)	602
Hauteur (mm)	392
Profondeur (mm) : Verre de 6mm	85
Verre Premium de 9mm	87

vue de dessus

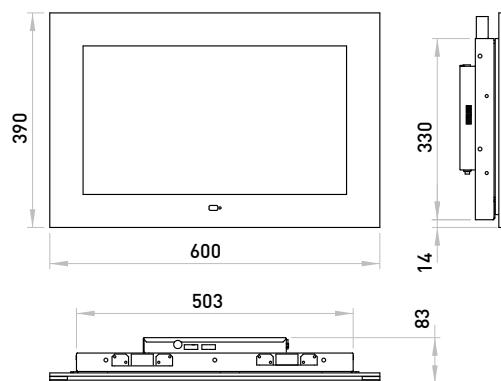
Installation des haut-parleurs



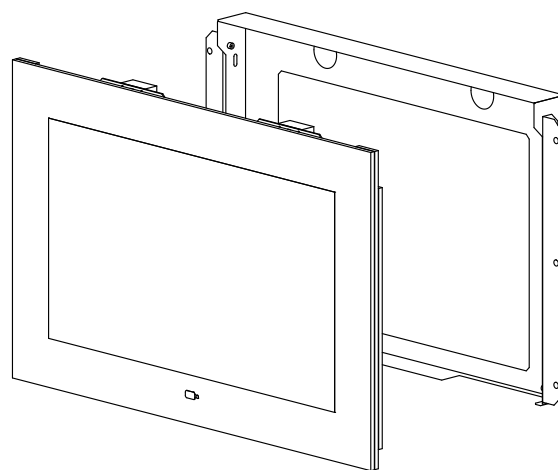
Découpe murale à prévoir :

Diamètre du trou (mm)	110
Profondeur minimum (mm)	45

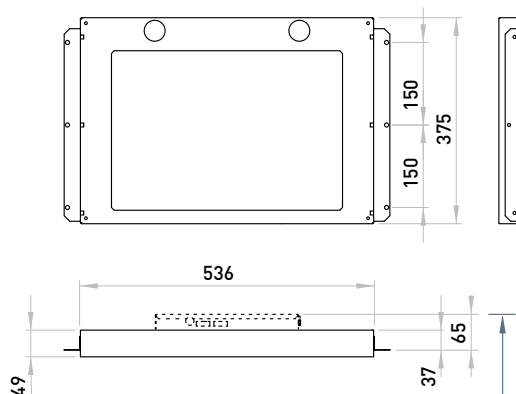
Enceintes traitées contre l'humidité.



Téléviseur



Châssis d'encastrement



Profondeur : Châssis + Module à l'arrière du téléviseur

PERSONNALISATION (OPTIONS)

Déport Infra-Rouge

- Contrôle du téléviseur en infra-rouge par l'arrière
- 2 signaux distincts pour le ON et le OFF

Contrôle du téléviseur en mode IP

Pilotage de set top box avec la télécommande étanche

AGATH
LINK