

FOURNITURES STANDARDS

Téléviseur	1
Châssis d'encastrement	1
Télécommande étanche	1
Télécommande de réglage (livrée avec le module média MM6328)	1
Paire de haut-parleurs encastrable	1
Câble audio de 5m	1
Câble jack Audio/Vidéo composite (livrée avec le module média MM6328)	1
Câble jack YUV (livrée avec le module média MM6328)	1
Bloc alimentation avec 4m de câble	1

Fonctions incluses

Contrôle RS232 / Contrôle IP (option)

- Contrôle des principales fonctions du téléviseur
- Contrôle du volume par valeur directe
- Contrôle du backlight (allumé ou éteint)
- Fonction de blocage de la télécommande
- Lecture possible de l'état des fonctions du téléviseurs (module média MM1300)

Relayage Infra-Rouge 38 KHz

- Pilotage d'appareils déportés à travers le téléviseur (Type lecteur DVD caché)
- Connexion possible d'un flasher à l'arrière du téléviseur

Signaux IR ON/OFF distincts

- 2 signaux distincts pour allumer et éteindre le téléviseur
- Présence sur la télécommande de réglage des deux signaux pour apprentissage

AFFICHAGE

Diagonale écran	42" (107 cm)
Dimension d'affichage (H/V) (mm)	930 x 523
Ratio format écran	16:9
Résolution (pixels)	1920 x 1080

CARACTÉRISTIQUES

Largeur du verre (mm)	1090
Hauteur du verre (mm)	682
Profondeur totale (mm)	73
Poids avec châssis	33 kg
Alimentation	DC 24V

COLISAGE

Paquets	1
Longueur (mm)	1200
Largeur (mm)	800
Hauteur (mm)	860
Poids	49 kg



PORTS ET CONNECTIVITÉS : Les Modules Média AGATH

MM6328 LA SOLUTION COMPLÈTE

Le Module Média MM6328 offre une multitude de ports et de connexions en standard vous permettant de connecter vos appareils habituels en toute simplicité.

→ Voir descriptif complet sur la fiche technique MM6328



MM1300 LA SOLUTION ÉCONOMIQUE POUR L'HOTELLERIE, SANS TUNER

100% compatible avec les solutions IPTV du marché, le Module Média MM1300 est également plus compact et plus rapide au démarrage.

→ Voir descriptif complet sur la fiche technique MM1300



Haut-parleurs

Haut-parleur de plafond en métal blanc (RAL 9010).

Une solution compacte traitée contre l'humidité pour usage domestique ou professionnel avec une bonne qualité sonore.

Alimentation DC 24V :

Longueur (mm)	180
Largeur (mm)	80
Hauteur (mm)	40

PLAN D'INSTALLATION

Pour exécuter l'installation du téléviseur, il faut au préalable fixer le châssis dans le mur en choisissant entre les 2 solutions suivantes:

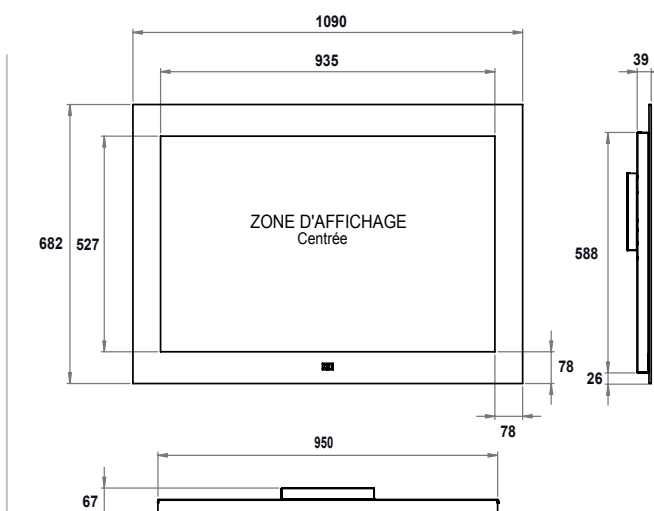
- À l'aide des oreilles situées de part et d'autre du châssis
- À l'aide des trous situés au fond du châssis

Une fois le châssis mural correctement fixé, l'écran repose entièrement dans le châssis. Son maintien est assuré par un système magnétique.

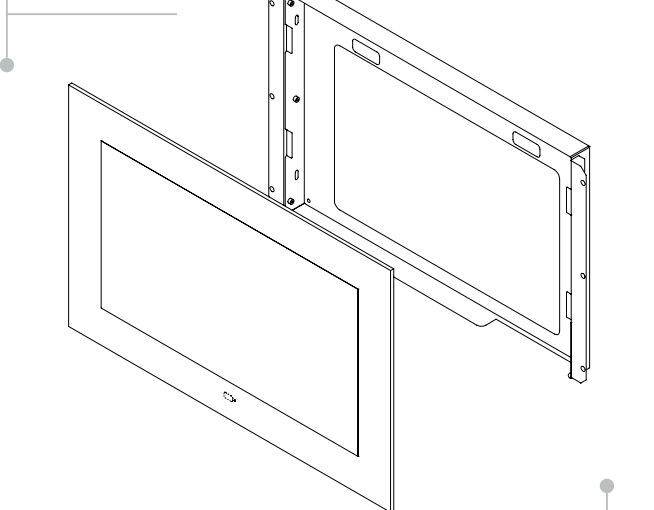
Pour obtenir un indice de protection IP 65 en face avant, il est nécessaire de réaliser un joint silicone autour de l'écran, assurant également l'étanchéité du mur.

Le téléviseur est fourni avec une alimentation déportée, qui doit être positionnée dans un lieu sec, bien ventilé et à l'écart de l'eau ou de l'humidité.

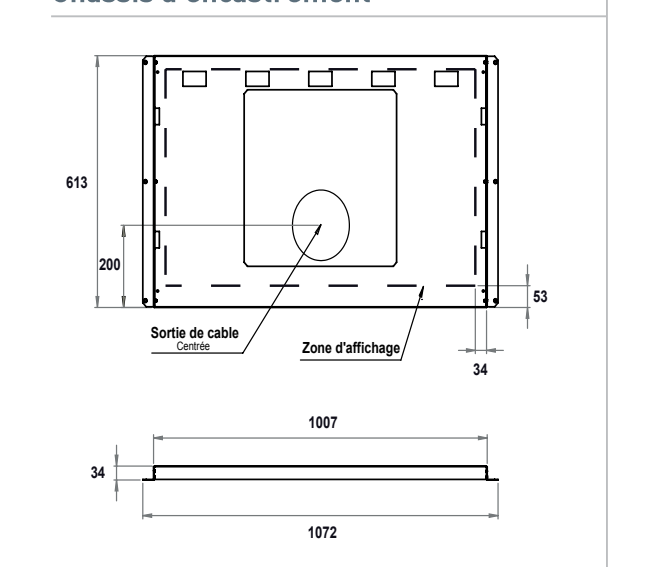
L'installation doit se faire conformément à la norme NF C15-100.



Écran



Châssis d'encastrement



Installation en recouvrement

Dans cette configuration, le verre vient en recouvrement de la découpe murale.

Découpe murale à prévoir :

Largeur (mm)	1011
Hauteur (mm)	617
Profondeur minimum (mm)	63

ATTENTION : Châssis + Module

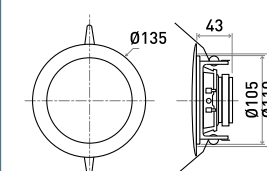
Installation en affleurement

Dans cette configuration, la découpe murale doit permettre le passage de la vitre.

Découpe murale à prévoir :

Largeur (mm)	1094
Hauteur (mm)	686
Profondeur (mm) : Verre de 6mm	69
Verre Premium de 9mm	72

Installation des haut-parleurs



Découpe murale à prévoir :

Diamètre du trou (mm)	110
Profondeur minimum (mm)	45